



El TW-XP-SLB2 es un sistema de carga y batería que está diseñado para ser utilizado con un Panel solar de 40/50 vatios adecuado para lugares peligrosos Clase I, División 2. El sistema está integrado por un gabinete de cámara compartimentada NEMA-3R, una batería de gel sellada y un controlador PV 6L SunSaver. El Controlador PV SunSaver, que es el corazón del sistema, es un sofisticado controlador que utiliza tecnología de punta y recarga PWM de conmutación en serie. El proceso de carga de la batería ha sido optimizado para prolongar la vida útil de la batería y mejorar rendimiento del sistema.

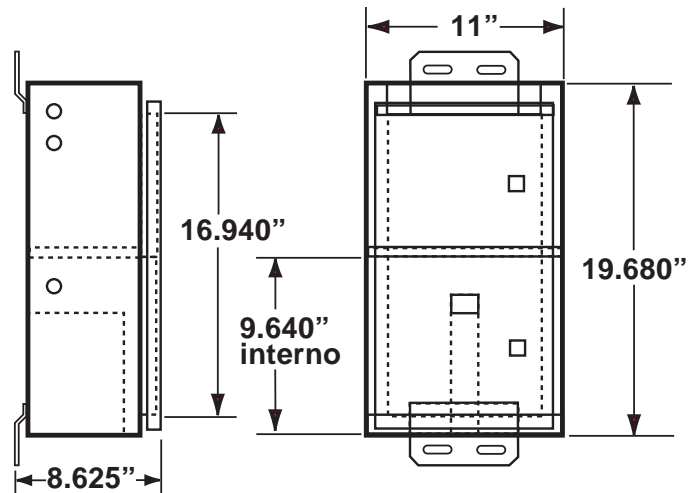


El gabinete consta de dos compartimentos. El compartimento superior es hermético al gas y contiene el Controlador PV 6L SunSaver y los Bloques de fusibles/terminación. El compartimento inferior aloja la batería y recibe ventilación atmosférica.

Incluye las siguientes características:

- Construcción liviana de aluminio de gran espesor
- Aprobado por la UL/CSA NEMA-3R para uso en exteriores
- Clase I, División 2 de UL/CSA, Gr. ABCD aprobados para lugares peligrosos
- Se dispara cuando hay bajo voltaje
- Batería de gel sellada de 36Amp, 12V
- Concentradores de batería aislados
- Compartimento hermético al gas para sistema electrónico
- Capa reflectora blanca con revestimiento pulvimetalúrgico que mantiene la batería y el sistema electrónico más fresco
- Soporte que asimila pernos en U de 3,18cm a 5,08cm (1-1/4" a 2") o montaje en superficie
- Orejetas de latón resistentes para aseguramiento
- Cerrojos para puerta con cierre de doble llave para seguridad

Dimensiones



23660 Miles Road, #110
Cleveland, Ohio 44128 USA
216-662-4899
FAX: 216-662-4999

www.gastronics.com

Representado por: