



O TW-XP-SLB2 é um sistema de carga e bateria e que é projetado para ser usado com um Painel Solar de 40/50 Watt adequado para áreas classificadas de Classe I, Divisão 2. O sistema consiste de uma Caixa Repartida de Câmara NEMA-3R, uma Bateria Interna de Célula de Gel Selada de 36 Amp e um controlador 6L PV SunSaver. O Controlador 6L PV SunSaver, que é o núcleo do sistema, é um controlador sofisticado que usa tecnologia avançada e uma série de distribuição de carga de PWM. O processo de carga da bateria foi otimizado para maior vida útil da bateria e melhor desempenho do sistema.

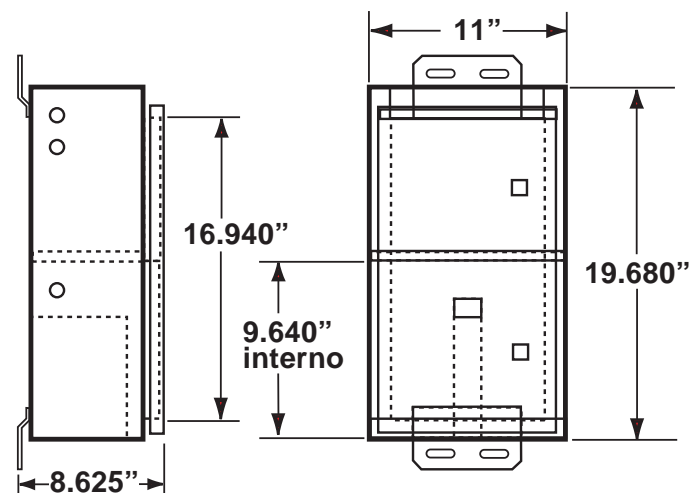
O invólucro consiste de dois compartimentos. O compartimento superior é hermeticamente fechado e contém o Controlador 6L PV SunSaver e Blocos de Terminais/Fusíveis. O compartimento inferior contém a bateria e é liberada para a atmosfera.



## As características incluem:

- Construção de Alumínio Leve de Grande Calibre
- UL/CSA NEMA-3R Aprovado para uso externo
- UL/CSA Classe I, Divisão 2, Gr. ABCD Aprovado para Áreas Classificadas
- Queda de Baixa Tensão
- Bateria Gel de 36Amp 12V Selada
- Cubos de Bateria Isolados
- Compartimento Eletrônico Selado à Gás
- Acabamento em pó branco revestido refletivo mantém a bateria e os eletrônicos mais frios
- Permite montagem para parafusos em forma de U de 3,17cm (1-1/4") a 5,08cm (2") ou Montagem de Superfície
- Suporte de Aterramento de Serviço Pesado de Latão
- Trava de Porta com Fechamento de Chave Dupla para Segurança

## Dimensões



23660 Miles Road, #110  
Cleveland, Ohio 44128 USA  
216-662-4899  
FAX: 216-662-4999

[www.gastronics.com](http://www.gastronics.com)

Representado por: